



# SolarSpectrum H-alpha-Filter

## Baader Planetarium Telezentriken



## Gebrauchsanleitung und Einsatzmöglichkeiten

Wir gratulieren Ihnen zum Kauf eines SolarSpectrum H-alpha-Filters mit passender Telezentrik. Die verschiedenen SolarSpectrum-Filter unterscheiden sich nur in Ihrem Filterdurchmesser und ggf. ihrem Steuergerät und werden daher in dieser Anleitung gemeinsam beschrieben.

Diese Anleitung beschreibt auch die verschiedenen telezentrischen Systeme, mit denen der Filter an verschiedene Teleskope angepasst werden kann.

Für optimale Ergebnisse empfehlen wir Ihnen, ein paar Minuten mit dem Lesen dieser Gebrauchsanleitung zu verbringen, bevor Sie Ihren neuen H-alpha-Filter einsetzen.



– DE ver. 07/2023 –



# BAADER PLANETARIUM

Zur Sternwarte 4 • D-82291 Mammendorf • Tel. +49 (0) 8145 / 8089-0 • Fax +49 (0) 8145 / 8089-105  
www.baader-planetarium.com • kontakt@baader-planetarium.de • www.celestron.de

G  
M  
B  
H

# Inhalt

|   |           |
|---|-----------|
| <b>Schnellstart</b> .....   | <b>3</b>  |
| <b>Die SolarSpectrum Filter</b> .....   | <b>4</b>  |
| Solar Spectrum Observer Serie 1,5 – 25 mm freie Öffnung, 0,3-0,65Å .....                | 4         |
| Solar Spectrum Advanced Solar Observer – 32 mm freie Öffnung, 0,3-0,65Å .....           | 4         |
| Solar Spectrum Research Grade RG18 – 18 mm freie Öffnung, 0,30Å .....                   | 5         |
| Solar Spectrum Research Grade RG32 – 32 mm freie Öffnung, 0,3-0,65Å .....               | 5         |
| Solar Spectrum Research Grade RG46 – 46 mm freie Öffnung, 0,3-0,65Å .....               | 6         |
| Baader SunDancer II – 19 mm freie Öffnung, 0,6±0,1Å .....                               | 6         |
| <b>Lieferumfang</b> .....   | <b>7</b>  |
| Auswahl des Energieschutzfilters .....  | 8         |
| Die Telezentrik und Anforderungen an das Teleskop .....                                 | 9         |
| <b>Die Telezentrischen Systeme</b> .....  | <b>10</b> |
| Hinweis zu Vergrößerung und Arbeitsabstand von Telezentriken .....                      | 10        |
| 2" Research Grade TZ-3 Telezentrisches System #2459257 .....                            | 11        |
| Telezentrisches System TZ-4 #2459256 .....  | 11        |
| SunDancer II Telezentrisches System TZ-3S #1363070 .....                                | 12        |
| SunDancer II Telezentrisches System TZ-4S #1363080 .....                                | 12        |
| <b>Weiteres optisches Zubehör</b> .....   | <b>13</b> |
| Okulare .....   | 13        |
| <i>Das maximale Bildfeld</i> .....  | 13        |
| <i>Die Höchstvergrößerung</i> .....   | 13        |
| Reducer .....   | 14        |
| Zenitspiegel und -prismen .....   | 14        |
| <b>Inbetriebnahme</b> .....   | <b>15</b> |
| Anschlussbeispiele .....  | 16        |
| <i>Anschlussbeispiel SolarSpectrum H-alpha-Filter – Komplettsystem</i> .....            | 16        |
| <i>Anschlussbeispiel SolarSpectrum H-alpha-Filter – visuell, M48-System</i> .....       | 17        |
| <i>Anschlussbeispiel SolarSpectrum H-alpha-Filter – visuell, T-2-System</i> .....       | 18        |
| <i>Anschlussbeispiel SolarSpectrum H-alpha-Filter – Binokularansatz</i> .....           | 19        |
| <i>Anschlussbeispiel SolarSpectrum H-alpha-Filter – fotografisch ohne Reducer</i> ..... | 20        |
| <i>Anschlussbeispiel SolarSpectrum H-alpha-Filter – fotografisch mit Reducer</i> .....  | 21        |
| <i>Anschlussbeispiel SunDancer TZ3-S, TZ4-S und SunDancer II H-alpha-Filter</i> .....   | 22        |
| <i>Anschlussbeispiel Klappspiegel</i> .....   | 23        |
| <b>Verwenden und Kalibrieren</b> .....  | <b>24</b> |
| Bestimmung der optimalen Abstände .....   | 28        |
| <b>Reinigung &amp; Pflege</b> .....   | <b>29</b> |
| <b>Tipps zur Sonnenbeobachtung</b> .....  | <b>30</b> |
| <i>Weitere Informationen</i> .....  | 31        |

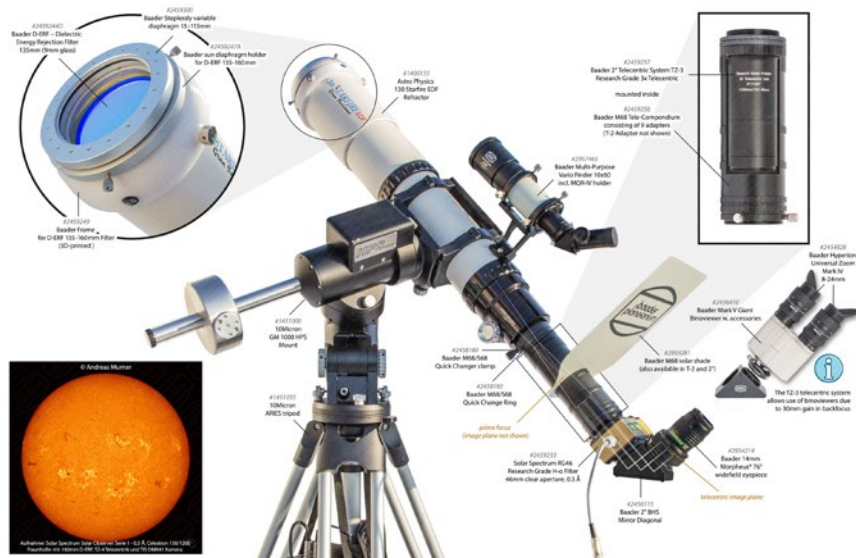
# Schnellstart



**Achtung: Der H-alpha-Filter ist frostempfindlich und darf nicht unter 0 °C gelagert werden. Er darf bei Temperaturen bis -10 °C verwendet werden, solange das Heizelement aktiv ist; wir empfehlen, den Filter bei kalten Temperaturen zusätzlich zu isolieren.**

In dieser Anleitung stellen wir Ihnen die Kombinationsmöglichkeiten Ihres neuen SolarSpectrum-Filters ausführlich vor. In der Regel werden Sie wahrscheinlich die Kaufberatung durch den Händler genutzt und bereits ein auf Ihr Teleskop abgestimmtes Set erhalten haben. Dann ist die Inbetriebnahme einfach:

1. Setzen Sie den Energieschutzfilter auf Ihr Teleskop
2. Decken Sie Sucher, Leitrohre und andere eventuell vorhandene Optiken ab, entfernen Sie sie oder versehen Sie sie mit geeigneten Sonnenfiltern
3. Montieren Sie die Telezentrik an dem H-alpha-Filter
4. Montieren Sie die Telezentrik mit H-alpha-Filter an Ihrem Teleskop
5. Befestigen Sie Zenitspiegel, Okular und Verlängerungshülsen hinter dem H-alpha-Filter
6. Schließen Sie das Steuergerät an den H-alpha-Filter an und verbinden es mit der Stromversorgung. Das Display zeigt an, wie der Filter auf Betriebstemperatur hochheizt. Die Anzeige geht entweder von negativen Werten auf 0 (= Betriebstemperatur), oder die beiden Anzeigen nähern sich der selben Temperatur an – abhängig vom verwendeten Controller
7. Richten Sie das Teleskop auf die Sonne und warten Sie, bis der Filter auf Betriebstemperatur ist. Geben Sie ihm noch ein paar Minuten, bis er vollständig auf Temperatur ist
8. Viel Spaß!

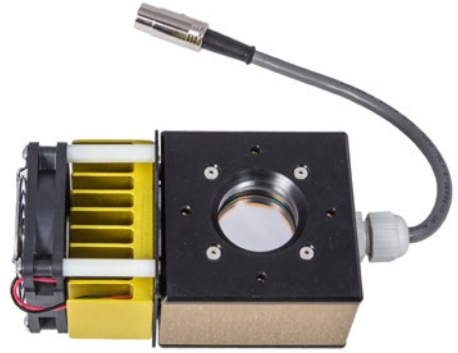


Mögliche Konfiguration eines SolarSpectrum H-alpha-Filters

# Die SolarSpectrum Filter

## Solar Spectrum Observer Serie 1,5 25 mm freie Öffnung, 0,3-0,65Å

- Standard-Filter mit einer freien Öffnung von 25 mm. Zeigt die ganze Sonne bei einer effektiven Brennweite bis ca. 2200 mm
- Verschiedene Halbwertsbreiten, je nach Modell
- inkl. bereits montiertem Adapterset:
  - 2x 2" Universalflansch #2958240
  - 1x 2" auf T-2i Reduzierstück #2958242
  - 1x 2" auf T-2a Adapter #1508035
  - 2x T-2 Staubschutzdeckel (#2904000, #2904010)
- Stromversorgung: 12V/5A, 5,5 mm / 2,1 mm Hohlstecker, Pluspol innen
- Benötigt zwingend einen D-ERF Energieschutzfilter



## Solar Spectrum Advanced Solar Observer 32 mm freie Öffnung, 0,3-0,65Å

- Standard-Filter mit einer freien Öffnung von 32 mm. Zeigt die ganze Sonne bei einer effektiven Brennweite bis ca. 2700 mm
- Verschiedene Halbwertsbreiten, je nach Modell
- inkl. bereits montiertem Adapterset:
  - 2x 2" Universalflansch #2958240
  - 1x 2" auf T-2i Reduzierstück #2958242
  - 1x 2" auf T-2a Adapter #1508035
  - 2x T-2 Staubschutzdeckel (#2904000, #2904010)
- Stromversorgung: 12V/5A, 5,5 mm / 2,1 mm Hohlstecker, Pluspol innen
- Benötigt zwingend einen D-ERF Energieschutzfilter



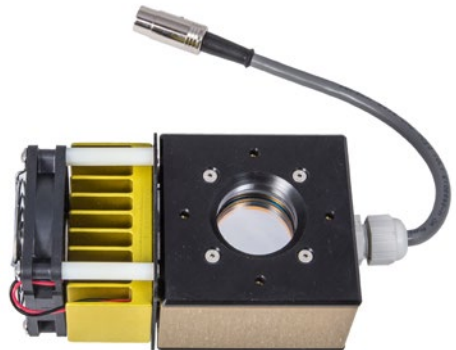
## Solar Spectrum Research Grade RG18 18 mm freie Öffnung, 0,30Å

- Research Grade Filter RG 18: 18 mm freie Öffnung, ausgesuchte Qualität mit extrem gleichmäßigem H-alpha-Bild über das gesamte Bildfeld.  
Zeigt die ganze Sonne bei einer effektiven Brennweite bis ca. 1600 mm
- Halbwertsbreite 0.30 + 0.10/- 0.05 Angström
- Öffnungsverhältnis F/40 +10/-5
- inkl. bereits montiertem Adapterset:
  - 2x 2" Universalfansch #2958240
  - 1x Adapterring 2"a/T-2i mit 1 mm optische Baulänge #2958242
  - 1x Gewintheadapter 2"a auf T-2a #1508035
  - 2x T-2 Staubschutzdeckel, Außengewinde #2904000
  - 1x T-2 Staubdeckel, Innengewinde #2904010
- Stromversorgung: 12V/5A, 5,5 mm / 2,1 mm Hohlstecker, Pluspol innen
- Benötigt zwingend einen D-ERF Energieschutzfilter



## Solar Spectrum Research Grade RG32 32 mm freie Öffnung, 0,3-0,65Å

- Research Grade Filter RG 32: 32 mm freie Öffnung, ausgesuchte Qualität mit extrem gleichmäßigem H-alpha-Bild über das gesamte Bildfeld. Zeigt die ganze Sonne bei einer effektiven Brennweite bis ca. 2700 mm
- Verschiedene Halbwertsbreiten, je nach Modell
- inkl. bereits montiertem Adapterset:
  - 2x 2" Universalfansch #2958240
  - 1x 2"a auf T-2i Reduzierstück #2958242
  - 1x 2"a auf T-2a Adapter #1508035
  - 2x T-2 Staubschutzdeckel (#2904000, #2904010)
- Stromversorgung: 12V/5A, 5,5 mm / 2,1 mm Hohlstecker, Pluspol innen
- Benötigt zwingend einen D-ERF Energieschutzfilter



## Solar Spectrum Research Grade RG46 46 mm freie Öffnung, 0,3-0,65Å

- Research Grade Filter RG 46: 46 mm freie Öffnung, ausgesuchte Qualität mit extrem gleichmäßigem H-alpha-Bild über das gesamte Bildfeld. Zeigt die ganze Sonne bei einer effektiven Brennweite bis etwa 4200 mm.
- Verschiedene Halbwertsbreiten, je nach Modell
- inkl. bereits montiertem Adapterset:
  - 2x 2" Universalfansch #2958240
  - 1x 2" auf T-2i Reduzierstück #2958242
  - 1x 2" auf T-2a Adapter #1508035
  - 2x T-2 Staubschutzdeckel (#2904000, #2904010)
- Stromversorgung: 12V/5A, 5,5 mm / 2,1 mm Hohlstecker, Pluspol innen
- Benötigt zwingend einen D-ERF Energieschutzfilter



## Baader SunDancer II 19 mm freie Öffnung, 0,6±0,1Å

- Lautlos beheizter H-alpha-Filter mit integrierter 3x Telezentrik und 2 nm Blockfilter, Durchlassbreite 0,6 +/-0,1Å bei einem effektiven Öffnungsverhältnis von f/30
- Alterungsbeständig dank dielektrischem Blockfilter und luftdicht in Öl gelagertem Etalon von SolarSpectrum
- Zeigt die gesamte Sonne an Teleskopen bis etwa 600 mm Brennweite
- Für die visuelle, fotografische und binokulare Beobachtung von Protuberanzen und Sonnenoberfläche
- An Teleskopen bis 80 mm Öffnung ist kein zusätzlicher D-ERF Energieschutzfilter nötig
- Benutzerfreundliche elektronische Temperaturregelung, zusätzlich Mikrometerschraube für schnelle Änderungen in den blauen Flügeln der H-alpha-Linie
- Steckmaß: 2", 1,25"
- Stromversorgung: 12V/3A, 5,5 mm / 2,1 mm Hohlstecker, Pluspol innen



Der SunDancer II von Baader Planetarium verwendet ein Etalon von Solar Spectrum und wird nur als Komplett-Set mit der SunDancer II 3x Telezentrik und einem vormontierten Energieschutzfilter verkauft; er ist außerdem kompatibel mit der SunDancer II Telezentrik TZ-4S #1363080, dazu muss der Blockfilter umgebaut werden. Für weitere Informationen sehen Sie bitte die separate Anleitung der SunDancer II TZ-4S.

# Lieferumfang

Der Lieferumfang der SolarSpectrum-Filter besteht aus dem eigentlichen H-alpha-Filter, dem Steuergerät und den oben aufgelisteten Anschlussadaptern auf 2" bzw. T-2 (M42x0,75).

Die Steuerboxen werden je nach Filter passend angefertigt und können in der Erscheinung abweichen.

Zusätzlich benötigen Sie noch zwingend:

- Ein Telezentrisches System, um das optische System auf etwa  $f/30$  zu bringen und um einen parallelen Strahlengang zu erreichen, der für die optimale Funktion eines H-alpha-Filters zwingend erforderlich ist. Für Filter mit weniger als  $0,5\text{\AA}$  empfiehlt sich ein noch langsames Öffnungsverhältnis.
- Einen Energieschutzfilter, um das Filtersystem vor der gebündelten Sonnenenergie zu schützen.
- Eine Stromversorgung



## Stromversorgung

Die Stromversorgung erfolgt wenn möglich über das separat erhältliche Baader OTP 60W: Outdoor Telescope Power Netzteil 60W mit Winkelstecker #2457630. Es liefert 12,8V bei 5 A.



Baader OTP 60W: Outdoor Telescope Power Netzteil 60W mit Winkelstecker #2457630



Celestron Power Tank LiFePO<sub>4</sub>, 12V DC/ USB 5V/ 84,4Wh #821041

Falls keine Steckdose vorhanden ist, kann der Filter für den mobilen Einsatz mit einem optionalen Akkupack betrieben werden. Bewährt hat sich der Celestron Power-Tank LiFePO<sub>4</sub> 12V DC/ USB 5V/ 84,4Wh #821041. Für das Anschlusskabel gilt: Plus-pol innen (Tip positive).

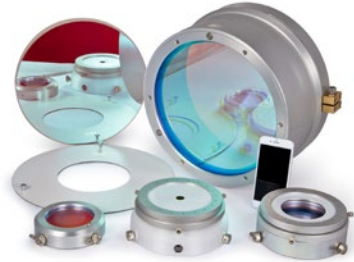
**Tip für erfahrene DIY-Bauer:** Eine ausreichend starke 12V-Stromquelle kann über ein optionales Y-Kabel ggf. sowohl die Montierung als auch den Filter versorgen, was einen sehr aufgeräumten Aufbau ermöglicht.

**Achtung:** Die Spannungsversorgung darf nicht verpolt werden. Verwenden Sie möglichst das mitgelieferte Netzteil oder verpolungssichere Kabel. Schäden durch Verpolung fallen nicht unter die Garantie.

# Vorbereitungen

## Auswahl des Energieschutzfilters

Ein Energieschutzfilter (D-ERF – Dielectric Energy Reflection Filter) dient dazu, den eigentlichen H-alpha-Filter vor der intensiven Sonnenenergie zu schützen. Im Prinzip handelt es sich um einen planoptisch polierten Filter, der nur rotes Licht in der Umgebung der H-alpha-Linie passieren lässt und so dafür sorgt, dass der eigentliche H-alpha-Filter nicht zu heiß wird. Er muss nicht so schmalbandig sein wie der eigentliche H-alpha-Filter; allerdings werden an seine Oberflächengenauigkeit die selben Ansprüche gestellt wie an das Objektiv. Ein Weißlicht-Sonnenfilter (z.B. aus AstroSolar-Folie) lässt sich für diesen Zweck nicht verwenden, da er auch die H-alpha-Linie abdunkelt, die schwächer ist als die übrige Sonnenstrahlung.



Energieschutzfilter bis 180 mm Öffnung können individuell für Ihr Teleskop angefertigt werden, ggf. auch mit verstellbarer Irisblende oder fester Aperturblende.

Eine Auswahl an geeigneten Filter finden Sie auf [baader-planetarium.com/derf](http://baader-planetarium.com/derf); eine passende Objektivfassung kann per 3D-Druck selbst oder von diversen Dienstleistern erstellt werden.

Diese D-ERF-Filter dienen zugleich als IR-Sperrfilter und reflektieren das einfallende Sonnenlicht anstatt es zu absorbieren. Wenn Sie einen kleineren D-ERF-Filterdurchmesser an einem obstruierten Teleskop verwenden wollen, um es gleichzeitig auf ein günstigeres Öffnungsverhältnis abzublenden, wählen Sie den Durchmesser des D-ERF so, dass er dezentral neben dem Sekundärspiegel im Strahlengang sitzt. Andernfalls verlieren Sie Öffnung, wenn der Sekundärspiegel hinter dem D-ERF sitzt. Die Platzierung mehrerer D-ERF nebeneinander, um trotz eines Sekundärspiegels mehr Öffnung zu nutzen, liefert in der Praxis ebenfalls keine zufriedenstellenden Ergebnisse. Bitte beachten Sie, dass der H-alpha-Filter bei dezentrischer Platzierung um etwa 3° gekippt montiert werden muss.

Eine passende Fassung speziell für Ihr Teleskop kann nur bei Kauf eines Komplettsystems aus D-ERF und H-alpha-Filter durch uns angefertigt werden. Dies ist durch die Konstruktions- und Produktionszeit jedoch relativ teuer. Für ein Angebot benötigen wir den Durchmesser der Fassung mit einer Genauigkeit von 1/10 mm. Hinweise zur Eigenkonstruktion einer Fassung finden Sie unter [baader-planetarium.com/derf](http://baader-planetarium.com/derf).

Der Filter sollte möglichst nah vor dem Objektiv angebracht werden, damit sich keine warmen Luftschichten zwischen Objektiv und Filter ansammeln und die Bildqualität beeinträchtigen können. Achten Sie immer auf einen festen Sitz des Filters!

**Tip:** Unsere TriBand-Teleskope basieren auf Schmidt-Cassegrain-Teleskopen mit 8", 9¼" und 11" Öffnungen. Diese Teleskope benötigen keinen zusätzlichen Energieschutzfilter, er ist bereits in die Vergütung der Schmidtplatte integriert.



## Die Telezentrik und Anforderungen an das Teleskop

Die SolarSpectrum H-alpha-Filter benötigen ein Telezentrisches System (kurz: Telezentrik), um ein optimales Bild zu liefern. Ähnlich wie eine Barlowlinse erhöht eine Telezentrik Brennweite und effektives Öffnungsverhältnis des Teleskops um den jeweiligen Faktor, im Gegensatz zu einer Barlow sorgt sie zusätzlich für einen parallelen Strahlengang. Für ein Teleskop, das von Haus aus f/30 hätte oder mit einer Barlow auf dieses Öffnungsverhältnis gebracht würde, ergibt sich ohne Telezentrik keinesfalls ein paralleler Strahlengang! Ein weiterhin leicht konischer Strahlengang mit f/30 würde bei einem Etalon mit  $0,5 \text{ \AA}$  Durchlassbreite (FWHM) einen schwächeren Kontrast liefern – so, als hätte der Filter eine FWHM von  $0,7 \text{ \AA}$  oder noch weniger. Nur ein telezentrisches System liefert diesen perfekt parallelen Strahlengang, der für die uneingeschränkte Funktion eines Etalons unabdingbar ist.

Die SolarSpectrum-Filter benötigen ein effektives Öffnungsverhältnis von mindestens f/30. Für Filter mit  $0,5\text{-}0,7 \text{ \AA}$  erreichen Sie die besten Ergebnisse mit einem Öffnungsverhältnis zwischen f/30 und f/35; für engbandigere Filter mit einer Halbwertsbreite unterhalb von  $0,5 \text{ \AA}$  sollten Sie ein Öffnungsverhältnis zwischen f/35 und f/45 verwenden. Das Öffnungsverhältnis Ihres Teleskops bestimmt also, welche Telezentrik Sie benötigen. Bei vielen Teleskopen lassen sich solche Öffnungsverhältnisse auch mit Telezentrik nur erreichen, wenn das Objektiv des Teleskops zusätzlich abgeblendet wird.

Falls Sie mit den verfügbaren Telezentriken das nötige Öffnungsverhältnis nicht erreichen, sollten Sie das Teleskop besser vor dem Objektiv abblenden und so auf f/30 oder langsamer bringen, anstatt den Filter mit künstlich vergrößerter Halbwertsbreite zu nutzen. Zu diesem Zweck bieten wir die stufenlos einstellbare Irisblende 13-113 mm (#2459300) an. Sie hat aufwändig weiß lackierte Lamellen, damit dicht vor dem Objektiv keine unnötige Hitze entsteht. Eine fixe, weiß lackierte Blende kann leicht selbst angefertigt werden und z. B. wie im Bild rechts mit Klett vor dem D-ERF befestigt werden.



Ein D-ERF kann mit einer einfachen Blende abgeblendet werden.

Optische Systeme mit langsamerem Öffnungsverhältnis können ebenfalls genutzt werden, erreichen durch die größere Brennweite aber rasch Minimalvergrößerungen, die bei Tag nur selten genutzt werden können (bedingt durch Luftunruhe oder Austrittspupille).



Strahlengang eines 6"-Refraktors, der mit einer Barlowlinse auf f/30 verlängert wurde. (Das Licht kommt von links, dort ist auch die Barlow.)



Strahlengang eines 6"-Refraktors, der mit einer Telezentrik auf f/30 verlängert wurde. (Das Licht kommt von links, dort ist auch die Telezentrik.)

# Die Telezentrischen Systeme

## Hinweis zu Vergrößerung und Arbeitsabstand von Telezentriken

Im Gegensatz zu einer Barlowlinse, hinter der sich der Strahlengang aufweitet, liefert eine Telezentrik einen parallelen Strahlengang. Dieser ist für die ordnungsgemäße Funktion eines H-alpha-Filters (der mindestens  $f/30$  und ein paralleles Strahlenbündel erfordert) notwendig. Der zweite Vorteil dieser Konstruktion ist, dass der Abstand zwischen Kamera/Okular und Telezentrik auch deutlich variiert werden kann, ohne dass die Abbildung spürbar leidet.

In der Praxis müssen Sie den perfekten Arbeitsabstand daher nicht perfekt einhalten. Die 2" Research Grade TZ-3 #2459257 z. B. ist für einen Arbeitsabstand von 250 mm  $\pm 10$  mm gerechnet, damit sie auch mit einem Binokularansatz perfekt funktioniert. Ein größerer Abstand ist kein Problem.

Achtung: Prinzipiell können Sie ein Okular auch sehr dicht hinter der Telezentrik bzw. dem dahinter angebrachten H-alpha-Filter einsetzen. Dann sehen Sie aber nicht nur das Bild der Sonne, sondern zusätzlich auch den Kit und andere Strukturen innerhalb des natürlich gewachsenen Etalon-Filters, die im korrekten Arbeitsabstand auf das endgültige Bild keinen Einfluss haben, bei zu kurzem Abstand aber als Schlieren sichtbar sein können.

Anders als bei einer Barlowlinse können Sie den Bildmaßstab nicht ändern, indem Sie den Arbeitsabstand ändern. Für eine höhere Vergrößerung (soweit sie zur Pixelgröße der Kamera passt) empfehlen wir statt einer zusätzlichen Barlowlinse das Telezentrische System TZ-4 #2459256 (230 mm Arbeitsabstand) oder die SunDancer TZ-4S #1363080 (120 mm Arbeitsabstand). Im Gegensatz zu Standard-Barlowlinsen sind diese Telezentriken auch für die H-alpha-Beobachtung optimiert.

Bitte beachten Sie, dass die 2" Research Grade TZ-3 #2459257 und die Telezentrischen Systeme TZ-4 #2459256 und TZ-2 #2459255 (wird nicht mehr hergestellt) keine Barlowlinsen sind und auf einen Strehl von 99% bei der H-alpha-Linie von 656,3 nm optimiert sind, jedoch nicht für andere Wellenlängen.

Die SunDancer Telezentriken TZ-3S #1363070 und TZ-4S #1363080 sind achromatische Systeme, die auch als Barlowlinsen verwendet werden können.



SunDancer TZ-4S #1363080 (links)  
und TZ-4 #2459256 (rechts)

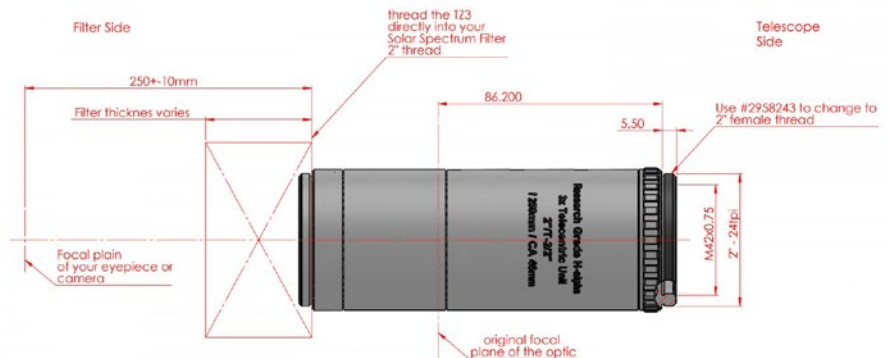


Die freie Öffnung der SunDancer TZ-3S #1363070 (27,5 mm, links) und TZ-4S #1363080 (36 mm, rechts)

## 2" Research Grade TZ-3 Telezentrisches System

#2459257

- Telezentrik mit einer großzügig dimensionierten Eintrittsöffnung mit negativer Linsengruppe, beidseitig mit 2" (50,8 mm) Gewinden
- Inklusive T-2 Adapter und 2" i/a Umkehrring im Standard-Lieferumfang
- 46 mm freie Öffnung im Anschluss an das H-alpha Filter, somit auch geeignet für große SolarSpectrum Research Grade Filter
- Extra langer Arbeitsabstand von 250 mm für optimierte Brennweitenreduzierung mit Telekompressoren oder für binokulare Beobachtung
- Aplanatisch, mit 3-facher Brennweitenverlängerung und frei von Bildfeldwölbung – liefert an Teleskopen mit f/10 ein Öffnungsverhältnis von f/30
- Der designerische Teleskopbrennpunkt liegt ~86 mm hinter dem Ende der Telezentrik
- Speziell gerechnet und hergestellt für die H-alpha Wellenlänge, mit 99% Strehl (99% Definitionshelligkeit bei 656,3 nm), abhängig vom verwendeten Teleskopsystem
- Auch bei CaK (396 nm) liefert es noch beugungsbegrenzte Abbildung mit ca. 80% Strehl



## Telezentrisches System TZ-4

#2459256

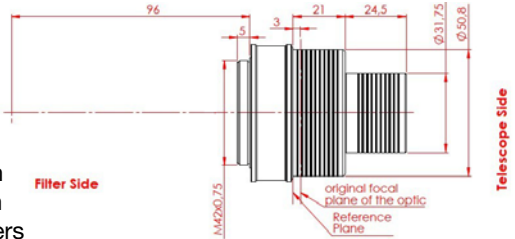
- Telezentrik mit 2" Außendurchmesser und beiderseits mit T-2-Gewinde
- Aplanatisch, mit 4-facher Brennweitenverlängerung und frei von Bildfeldwölbung – liefert f/30 an Teleskopen mit f/7,5
- Speziell gerechnet und hergestellt für die H-alpha Wellenlänge, mit höchstem Strehlwert (Definitionshelligkeit bei 656,3 nm)
- Arbeitsabstand zum Kamerasensor: 230 mm
- Der designerische Teleskopbrennpunkt liegt ~93 mm hinter dem Ende der Telezentrik



## SunDancer II Telezentrisches System TZ-3S

# 1363070

- kurzbauende (short) achromatische 3x-Telezentrik mit **goldener** Banderole, auch für Weißlicht- und Planetenfotografie geeignet
- vierlinsiges Optik-Design, BBAR-Vergütung (BBAR = Broad-Band Anti-Reflection) – liefert f/30 an Teleskopen mit f/10
- Antireflexgewinde und geschwärzte Linsenflächen
- Bildkreis 27,5 mm in 96 mm Distanz zum T-2 Gewindeboden
- Freie Öffnung: Kameraseitig 27,5 mm
- 1¼" und 2" Steckanschluss mit 1¼" Filtergewinde, kameraseitig T-2 Gewinde
- Arbeitsabstand: 96 mm ab dem T-2-Gewindeboden ohne zusätzlichen H-alpha-Filter; 65 mm ab dem T-2-Gewindeboden des SunDancer II aufgrund der optischen Weglänge des SunDancer II H-alpha-Filters

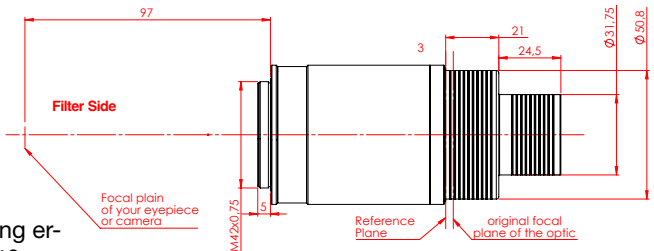


Bitte beachten Sie: Die TZ3-S ist auch Bestandteil des Baader SunDancer II H-alpha-Filters. Dort enthält sie einen zusätzlichen Blockfilter mit 19 mm Durchmesser, der den Einsatz an Teleskopen bis 80 mm Öffnung auch ohne zusätzlichen Energieschutzfilter ermöglicht, und hat dort eine **rote** Banderole.

## SunDancer II Telezentrisches System TZ-4S

# 1363080

- kurzbauende (short) achromatische 4x-Telezentrik mit **violetter** Banderole, auch für Weißlicht- und Planetenfotografie geeignet
- vierlinsiges Optik-Design, BBAR-Vergütung (BBAR = Broad-Band Anti-Reflection) – liefert f/30 an Teleskopen mit f/7,5
- Antireflexgewinde und geschwärzte Linsenflächen
- Bildkreis 36 mm in 97 mm Distanz zum T-2 Gewindeboden
- Freie Öffnung: Kameraseitig 36 mm
- 1¼" und 2" Steckanschluss mit 1¼" Filtergewinde, kameraseitig T-2 Gewinde, Fassung für den 19 mm Blockfilter des SunDancer II
- Arbeitsabstand: 97 mm ab dem T-2-Gewindeboden ohne zusätzlichen H-alpha-Filter; 70 mm ab dem T-2-Gewindeboden des SunDancer II H-alpha-Filters



Die 37 mm große freie Öffnung erlaubt auch den Einsatz mit größeren H-alpha-Filtern mit zusätzlichem Blockfilter und D-ERF Energieschutzfilter. Die TZ4-S hat außerdem eine Aufnahme für den Blockfilter des SunDancer II H-alpha-Filters.

# Weiteres optisches Zubehör

## Okulare

Im Prinzip können Sie jedes Okular verwenden, das ein kontrastreiches, scharfes Bild liefert. Spezielle H-alpha-Okulare sind vor allem auf den roten Bereich des Spektrums korrigiert und liefern bei der Weißlicht-Beobachtung ggf. kein ähnlich scharfes Bild wie in H-alpha. Langbrennweitige Okulare liefern auch bei dem für einen H-alpha-Ansatz idealen Öffnungsverhältnis von f/30 noch ein helles Bild und vermeiden eine Übervergrößerung. Durch die Telezentrik erreichen Sie sehr schnell hohe Vergrößerungen und landen mit gängigen Okularen sehr rasch in der Übervergrößerung. Die Übervergrößerung würde einen empfindlichen Schärfeverlust bewirken.

**Hinweis:** Obwohl die Telezentriken einen idealen Arbeitsabstand haben, sind die Systeme durch den parallelen Strahlengang sehr gutmütig, und Sie benötigen für den visuellen Einsatz meist keine zusätzliche Verlängerungshülse vor der Okularklemme – Zenitspiegel und H-alpha-Filter sorgen in der Regel bereits für ausreichend Abstand. Sogar ein Binokularansatz lässt sich ohne zusätzlichen Glaswegkorrektor einsetzen.

Wir empfehlen Augenmuscheln mit einer klappbaren Seitenlichtblende, wie sie auch im Lieferumfang unserer Hyperion- und Morpheus-Okulare enthalten sind. Ein außen weißes und innen schwarzes Beobachtungstuch oder eine Sonnenschutzblende (mit T-2-Bohrung: #2959279, mit 2"-Bohrung: #2959280, mit M68-Bohrung: #2959281, siehe Anwendungsbild auf Seite 3) helfen ebenfalls dabei, Streulicht zu unterdrücken und den Kontrast zu erhöhen.

### Das maximale Bildfeld

Das maximale Bildfeld wird durch die freie Öffnung des H-alpha-Filters und der Telezentrik begrenzt. Gerade an den kleineren H-alpha-Filtern ist die gesamte Sonne daher nur kurzbreitigen Teleskopen sichtbar. Vergessen Sie nicht, dass die Brennweite durch die Telezentrik um den jeweiligen Faktor erhöht wird. Pro Meter Brennweite hat die Sonne etwa einen Durchmesser von einem Zentimeter.

2"-Okulare ermöglichen niedrigere Vergrößerungen, dazu kommt oft ein bequemerer Einblickverhalten und ein noch etwas größeres Bildfeld als es 1¼"-Okulare bieten können – sofern der H-alpha-Filter ausreichend groß ist. Der Feldblendendurchmesser von 2"-Okularen beträgt bis zu 47 mm, gegenüber etwa 28 mm bei 1¼"-Okularen.

Typische langbrennweitige Okulare liefern bei f/30 folgende Austrittspupillen (AP):

|             | <i>Classic Ortho 32mm</i><br>1¼" – #2954132 | <i>Hyperion 36mm</i><br>2" – #2454636 | <i>Celestron Omni 40mm</i><br>1¼" – #810246 | <i>Celestron Omni 56mm</i><br>2" – #810248 |
|-------------|---|---------------------------------------|---|--|
| AP bei f/30 | 1 mm  | 1,2 mm                                | 1,3 mm                                      | 1,9 mm                                     |

### Die Höchstvergrößerung

In der H-alpha-Beobachtung gilt der Richtwert, dass die Maximalvergrößerung dem doppelten Öffnungsdurchmesser in Millimeter entspricht, nicht. Bei Vergrößerungen jenseits einer Austrittspupille von etwa 0,7-0,8 mm bricht das Bild ein, was sowohl der verwendeten, tiefroten Wellenlänge als auch der Optimierung der meisten Optiken auf den grünen Wellenlängenbereich in der Mitte des Spektrums geschuldet ist.

## Reducer

Die Telezentrik führt zu einem langsamen Öffnungsverhältnis von etwa  $f/30$ , sodass mit gängigen langbrennweitigen Okularen bereits recht hohe Vergrößerungen und Austrittspupillen von 1-2 mm erzielt werden.

Durch einen Reducer sind prinzipiell kleinere Vergrößerungen (jedoch kein größeres Bildfeld – dieses wird durch die freie Öffnung von H-alpha-Filter und Telezentrik bestimmt!) möglich, um das Teleskop auch bei stark sichtbaren Luftturbulenzen zu nutzen. Allerdings muss der Abstand zum Reducer eingehalten werden, damit er wie erwartet funktioniert. Für den visuellen Einsatz ist ein langbrennweitigeres Okular daher einfacher in der Handhabung als ein Reducer.

Wesentlich interessanter ist der Einsatz eines Telekompressors beim Einsatz moderner CMOS-Kameras, deren kleine Pixel besser mit schnelleren Öffnungsverhältnissen bzw. kürzeren Brennweiten harmonieren, und die mit einem Telekompressor ein größeres Feld auf die vorhandene Sensorgröße bringen. Folgende Telekompressoren sind für die Fotografie verfügbar:

- Research Grade H-alpha 0,4x Telekompressor 2" für Solar Spectrum #2459260
- H-alpha 0,7x Telekompressor 2" für Solar Spectrum #2459259

Bitte beachten Sie, dass das Gesichtsfeld vom Durchmesser des H-alpha-Filters vor dem Reducer begrenzt wird. Ein Reducer verkleinert das gesamte Bild, sodass es auf größeren Sensoren zu Vignettierung kommen kann – insbesondere der 0,4x Telekompressor verkleinert das Bild so stark, dass nur ein Bildfeld bis 16 mm Diagonale scharf abgebildet wird. Zum Anschluss siehe Seite 21.

## Zenitspiegel und -prismen

An den meisten Teleskopen ist ein Zenitprisma für einen bequemen Einblick nötig. Für beste Qualität empfehlen wir die Baader BBHS® Zenitprismen oder BBHS® Zenitspiegel mit Astro-Sitall-Spiegelmaterial (Glaskeramik mit Zero-Ausdehnungskoeffizient) und  $1/10 \lambda$  Oberflächengüte. Vermeiden Sie dielektrische Spiegel, da es durch die zahlreichen Schichten zu unerwünschten Effekten wie Kontrasteinbußen kommen kann. Verwenden Sie daher nur Spiegel, die Silber oder Aluminium als Spiegelmaterial verwenden.

Sie können sowohl 1¼" als auch 2" Zenitprismen verwenden. Der Einbau erfolgt immer hinter dem H-alpha-Filter.

# Inbetriebnahme

**Setzen Sie immer zuerst den Energieschutzfilter auf das Teleskop, bevor Sie den H-alpha-Filter montieren und auf die Sonne richten.**

Die SolarSpectrum-Filter können über das T-2-Gewinde direkt mit der jeweiligen Telezentrik verschraubt werden. Optional kann auch ein TQC / TCR Schwerlast T-2 Schnellwechselsystem #2456322 verwendet werden, um den Filter einfacher anzusetzen und auszurichten, insbesondere wenn die Telezentrik mit dem Teleskop verschraubt wird. Falls die Telezentrik (insbesondere die TZ-3) ein SC-Gewinde besitzt, können Sie auch das teleskopseitige Reduzierstück mit T-2-Innengewinde des SolarSpectrum H-alpha-Filters abschrauben. Das empfiehlt sich vor allem bei SolarSpectrum Filtern mit mehr als 42 mm Öffnung, um Vignettierung durch das T-2-System zu vermeiden.

Je nach Modell stehen verschiedene Anschlussmöglichkeiten für die Telezentriken zur Verfügung:

- **Anschluss an 2"-Okularklemmen:** Die TZ-2, TZ-3 und TZ-4 können über das T-2-Gewinde mit dem Baader Steckanschluss 2" / T-2 (M48) #2458130 an allen 2"-Okularklemmen genutzt werden, die TZ-3 über das SC-Gewinde auch mit der 2" Safety-Kerf Steckhülse #2408156. Die TZ3-S und TZ4-S verwenden eine in übliche, in das Gehäuse bereits integrierte 2"-Steckhülse. Für einen sicheren Halt empfehlen wir Systeme mit Spannring wie unsere ClickLock®-Okularklemmen.
- **Verschraubung mit dem Teleskop:** Diese Methode ist bei den langbauenden Telezentriken TZ-2, TZ-3 und TZ-4 zu bevorzugen. Dafür steht ein T-2-Gewinde zur Verfügung, bei der TZ-3 auch ein SC-Gewinde. Bei den Baader Diamond SteelTrack®-Okularauszügen kann die Okularklemme durch ein Gewinde ersetzt werden, zur Verfügung stehen:
  - Diamond Steeltrack® S58 auf T-2 BDS-Adapter #2957202
  - Diamond Steeltrack® S58 auf M48 BDS-Adapter #2957204
  - Diamond Steeltrack® S58 auf M68a BDS-Adapter #2957206



M68 Tele-Kompendium #2459258 mit eingesetzter Telezentrik TZ-4 #2459258

- **Benutzung mit dem Tele-Kompendium:** Für Teleskope mit M68-Anschluss können Sie die Telezentrischen Systeme TZ-2, TZ-3 und TZ-4 auch in das M68 Tele-Kompendium #2459258 einsetzen. Die Telezentrik wird mit dem teleskopseitigen Anschluss des Telekompendiums verschraubt, der H-alpha-Filter wird kann über eine im Lieferumfang enthaltene 2"-Steckhülse mit T-2-Gewinde am Tele-Kompendium befestigt werden. Der große Durchmesser des M68-Systems trägt auch schwerste Lasten verwindungssicher.

Insbesondere bei den langbauenden Telezentriken empfehlen wir die feste Verschraubung, um Verkippung zu vermeiden.

## Anschlussbeispiele

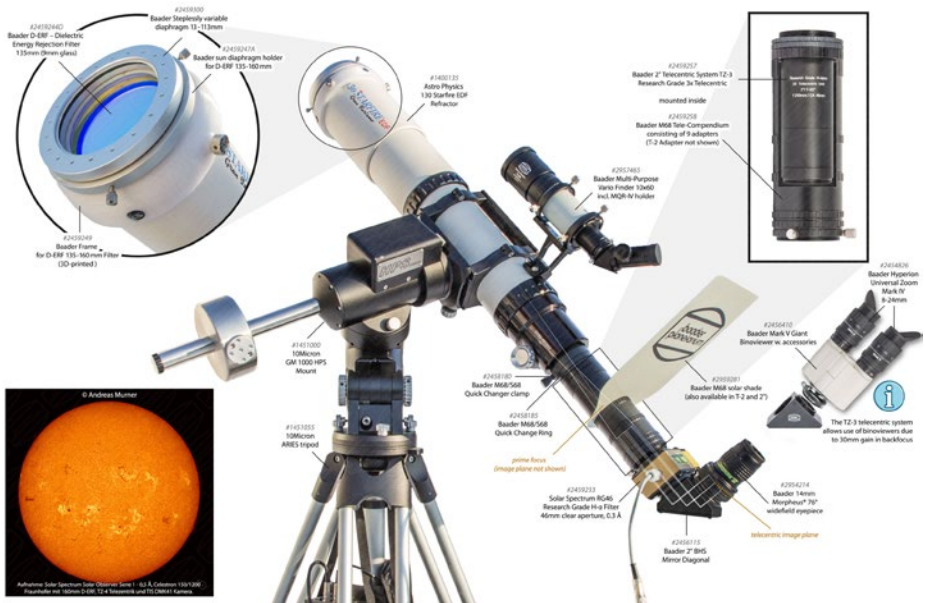
Auf den folgenden Seiten zeigen wir Ihnen einige Anschlussbeispiele, zuerst einen vollständigen Setup am Beispiel eines Refraktors, die übrigen, detaillierteren Beispiele anhand eines TriBand-Schmidt-Cassegrains (f/10) mit integriertem Energieschutzfilter, an dem die Telezentrik über das SC-Gewinde verschraubt wird. Die Beispiele beziehen sich auf die Research Grade TZ3 mit 250 mm Arbeitsabstand und müssen ggf. an den Arbeitsabstand Ihrer Telezentrik angepasst werden.

Die Beispiele sind Richtwerte, die aufgrund des parallelen Strahlengangs der Telezentrik funktionieren – in der Praxis ist es nicht notwendig, die rechnerischen Abstände auf den Millimeter exakt einzuhalten, um gute Ergebnisse zu erhalten. Da die Beispiele die unterschiedlichen optischen Baulängen der verschiedenen H-alpha-Filter nicht berücksichtigen, können Sie die exakten Abstände mit der auf Seite 28 beschriebenen Methode bestimmen.

Der Filter zeigt immer mit der roten Seite zum Beobachter und mit der silbrigen Seite zum Teleskop.

### Anschlussbeispiel SolarSpectrum H-alpha-Filter – Komplettsystem

Die folgende Übersicht zeigt einen Refraktor in "Vollausstattung". Vor dem Objektiv ist der dielektrische Energieschutzfilter mit verstellbarer Irisblende angebracht, die Telezentrik befindet sich hier zur Entlastung in einem M68 Tele-Kompendium.

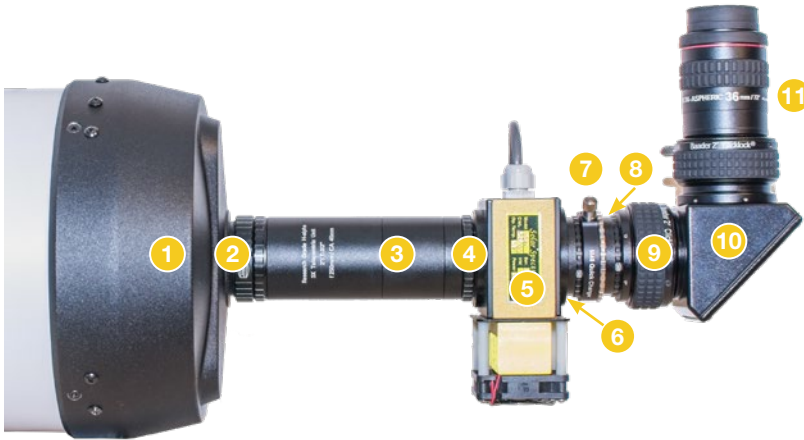


Die Sonnenblende spendet Schatten und ermöglicht kontrastreichere Beobachtungen. Der VarioFinder kann mit dem 65 mm AstroSolar Spektiv Filter (ASSF) #2459336 auch als Sonnensucher verwendet werden.



## Anschlussbeispiel SolarSpectrum H-alpha-Filter – visuell, M48-System

Für besonders große H-alpha-Filter mit mehr als 42 mm Durchmesser können Sie das M48-System verwenden, um das gesamte Bildfeld ohne Vignettierung durch T-2-Anbauteile auszunutzen. Auch kleinere H-alpha-Filter können mit 2"-Zubehör genutzt werden, hier begrenzt jedoch der Filterdurchmesser das sichtbare Bildfeld.

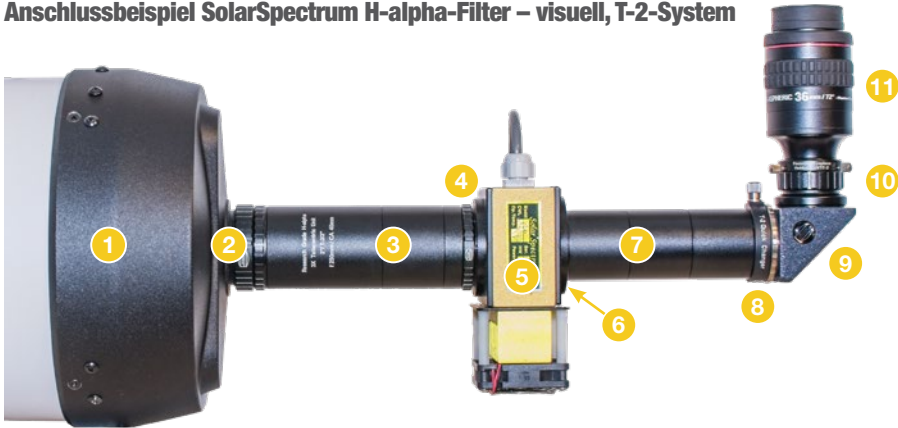


Die 2" Research Grade TZ-3 #2459257 hat einen Arbeitsabstand von 250 mm, wobei dieser Wert dank des parallelen Strahlengangs nicht exakt eingehalten werden muss. Wir empfehlen für 2"-Okulare folgenden Aufbau:

- 1 Z.B. TriBand Schmidt-Cassegrain mit SC-Gewinde
- 2 #2958243 Baader Ultrashort 2" / 2" Umkehrring, im Lieferumfang der TZ-3 enthalten
- 3 #2459257 2" Research Grade TZ-3 Telezentrisches System (3-fache Brennweitenverlängerung),
- 4 #2958244 Baader Reduzierstück 2"i / T-2a mit 1.5 mm optischer Länge, im Lieferumfang der TZ-3 enthalten – zum Anschluss von SolarSpectrum-Filtern mit T-2-Anschlussgewinde. Entfällt bei SolarSpectrum-Filtern mit SC-Innengewinde.
- 5 SolarSpectrum-Filter mit beidseitigem SC-Innengewinde. Filter nur mit T-2-Gewinde benötigen zusätzlich okularseitig ein Reduzierstück M48a / T-2i #2958553, s. 6
- 6 #2454834 2"a / M48i Zero-length Gewinde-Reduzierring und #2958555 Umkehrring M48a/M48a. Falls Ihr Filter ein T-2-Außengewinde fest verbaut hat, benötigen Sie stattdessen das Reduzierstück M48a / T-2i #2958553
- 7 #2958593 Schwerlast M48 Schnellwechselsystem, Baulänge 15 mm \*
- 8 2 Stück #2958610 M48 Zwischenring 10 mm
- 9 #2956248 Baader 2" ClickLock M48i Klemme, Baulänge 36,5 mm \*
- 10 Zenitprisma, z.B. #2456117 2" BBHS® Zenitprisma mit 2" ClickLock-Klemme
- 11 Okular, z.B. #2454636 36 mm Hyperion Aspheric 2" Okular

\*) Bei Verwendung der Okularklemme 9 kann der Schnellwechsler 7 durch M48-Verlängerungen ersetzt werden, oder umgekehrt. Statt über 9 können die Steckhülsen unserer 2" Zenitprismen auch direkt mit einer M48-Verlängerung verschraubt werden.

## Anschlussbeispiel SolarSpectrum H-alpha-Filter – visuell, T-2-System



Für kleinere H-alpha-Filter mit maximal 38 mm Durchmesser genügt ein Anschluss über das T-2-System mit einer 1¼" oder 2" Okularklemme.

- 1 Z.B. TriBand Schmidt-Cassegrain mit SC-Gewinde
- 2 #2958243 Baader Ultrashort 2" / 2" Umkehring, im Lieferumfang der TZ-3 enthalten
- 3 #2459257 2" Research Grade TZ-3 Telezentrisches System (3-fache Brennweitenverlängerung)
- 4 #2958244 Baader Reduzierstück 2"i / T-2a mit 1,5 mm optischer Länge, im Lieferumfang der TZ-3 enthalten – zum Anschluss von SolarSpectrum-Filtern mit T-2-Anschlussgewinde. Entfällt bei SolarSpectrum-Filtern mit SC-Innengewinde
- 5 SolarSpectrum-Filter mit T-2-Anschlussgewinde. Filter mit SC-Gewinde können ohne 4 direkt mit der Telezentrik verschraubt werden
- 6 #1508035 Gewindeadapter 2"a auf T-2a (T-2 Bauteil #27) – nur für SolarSpectrum-Filter mit SC-Innengewinde, im Lieferumfang der SolarSpectrum-Filter enthalten
- 7 Empfohlen: 3x #1508153 T-2 Zwischenring 40 mm (T-2 Bauteil #25B) \*
- 8 #2456322 TQC / TCR Schwerlast T-2 Schnellwechselsystem
- 9 T-2 Zenitprisma, z.B. #2456095 Baader T-2 / 90° Zenitprisma mit 36 mm Prisma und BBHS® Beschichtung
- 10 T-2-Okularklemme, z.B.  
Okularklemme 1¼" auf T-2 mit Drehfokussierung #2458125,  
Baader 2" auf 1¼" ClickLock Reduzierstück #2956214  
oder Baader 2" ClickLock T-2 (M42i x 0.75) Klemme #2956242
- 11 Okular, z.B. #2454636 36 mm Hyperion Aspheric 2" Okular – lässt sich sowohl als 2"-Okular als auch als 1¼"-Okular verwenden

**\*) Hinweis:** Der ideale Arbeitsabstand der abgebildeten TZ-3 beträgt 250±10 mm, in der Praxis ist das System aber sehr gutmütig, sodass ggf. größere Abweichungen möglich sind.

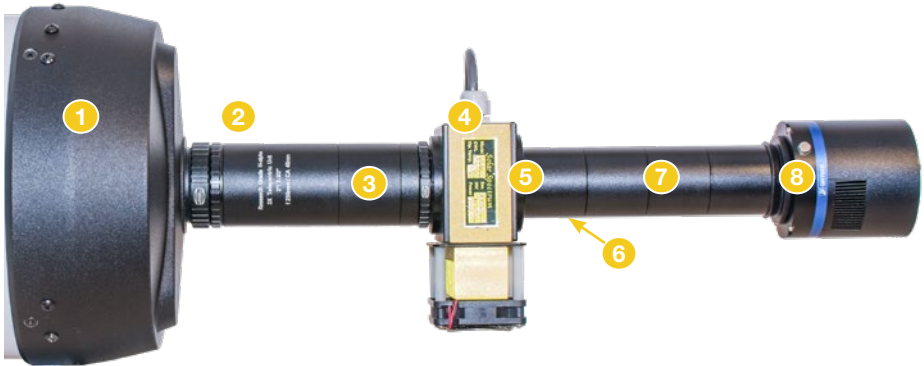
## Anschlussbeispiel SolarSpectrum H-alpha-Filter – Binokularansatz

- 1 Z.B. TriBand Schmidt-Cassegrain mit SC-Gewinde
- 2 #2958243 Baader Ultrashort 2" / 2" Umkehr링, im Lieferumfang der TZ-3 enthalten
- 3 #2459257 2" Research Grade TZ-3 Telezentrisches System (3-fache Brennweitenverlängerung)
- 4 #2958244 Baader Reduzierstück 2"i / T-2a mit 1,5 mm optischer Länge, im Lieferumfang der TZ-3 enthalten – zum Anschluss von SolarSpectrum-Filtern mit T-2-Anschlussgewinde. Entfällt bei SolarSpectrum-Filtern mit SC-Innengewinde
- 5 SolarSpectrum-Filter mit T-2-Anschlussgewinde. Filter mit SC-Gewinde können ohne 4 direkt mit der Telezentrik verschraubt werden
- 6 #1508035 Gewindeadapter 2"a auf T-2a (T-2 Bauteil #27) – nur für SolarSpectrum-Filter mit SC-Innengewinde, im Lieferumfang der SolarSpectrum-Filter enthalten
- 7 #2456322 TQC / TCR Schwerlast T-2 Schnellwechselsystem
- 8 Zenitprisma, z.B. #2456095 Baader T-2 / 90° Zenitprisma mit 36 mm Prisma und BBHS® Beschichtung
- 9 #2456313A TQC Schwerlast T-2 Schnellwechsler zum Anschluss von Binokularen mit Zeiss Ringschwalbe. Entfällt beim Anschluss von Binokularen mit T-2-Überwurfmutter
- 10 Binokularansatz, z.B. #2454636 MaxBright II oder #2456410 Mark V Großfeld-Binokular, jeweils *ohne* Glaswegkorrektor

Bei dieser Konfiguration kommt der großzügige Arbeitsabstand der Telezentrischen Systeme voll zum Tragen, und Sie können die Sonne entspannt binokular beobachten.



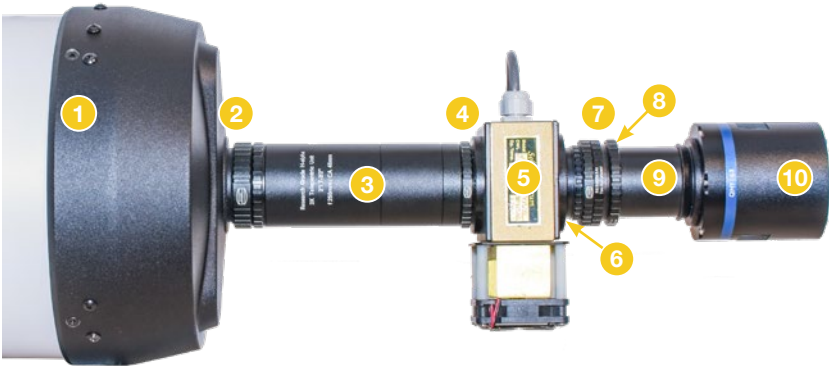
## Anschlussbeispiel SolarSpectrum H-alpha-Filter – fotografisch ohne Reducer



- 1 Z.B. TriBand Schmidt-Cassegrain mit SC-Gewinde
- 2 #2958243 Baader Ultrashort 2" / 2" Umkehring, im Lieferumfang des TZ-3 enthalten
- 3 #2459257 2" Research Grade TZ-3 Telezentrisches System (3-fache Brennweitenverlängerung)
- 4 #2958244 Baader Reduzierstück 2"i / T-2a mit 1,5 mm optischer Länge, im Lieferumfang des TZ-3 enthalten – zum Anschluss von SolarSpectrum-Filtern mit T-2-Anschlussgewinde. Entfällt bei SolarSpectrum-Filtern mit SC-Innengewinde
- 5 SolarSpectrum-Filter mit teleskopseitigem T-2-Anschlussgewinde. Filter mit SC-Gewinde können ohne 4 direkt mit der Telezentrik verschraubt werden
- 6 #1508035 Gewindeadapter 2" a auf T-2a (T-2 Bauteil #27) – nur für SolarSpectrum-Filter mit SC-Innengewinde, im Lieferumfang der SolarSpectrum-Filter enthalten
- 7 T-2-Verlängerungen zum Einstellen des Arbeitsabstands der Kamera. Der Arbeitsabstand der Telezentrik beträgt 250 mm. Im Beispiel einer Kamera mit 17 mm und einem etwa 60 mm langen H-alpha-Filter z.B. 4x #1508153 T-2 Zwischenring 40 mm. Die Abstände müssen nicht exakt eingehalten werden, fotografisch fallen Abweichungen jedoch stärker auf
- 8 Monochrome Kamera

**Hinweis:** In die T-2-Verlängerungen 7 kann auch ein optionaler Kameratilter oder ein ADC mit T-2-Gewinde zur Vermeidung von Newton-Ringen integriert werden, mit seiner jeweiligen Baulänge. Kameras mit M48-Anschluss können ähnlich wie auf S. 17 beschrieben über das M48-System angeschlossen werden.

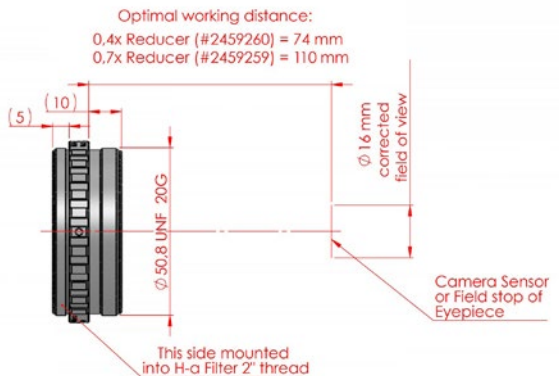
## Anschlussbeispiel SolarSpectrum H-alpha-Filter – fotografisch mit Reducer



- 1 TriBand Schmidt-Cassegrain mit SC-Gewinde
- 2 #2958243 Baader Ultrashort 2" / 2" Umkehring, im Lieferumfang des TZ-3 enthalten
- 3 #2459257 2" Research Grade TZ-3 Telezentrisches System (3-fache Brennweitenverlängerung)
- 4 #2958244 Baader Reduzierstück 2"i / T-2a mit 1,5 mm optischer Länge, im Lieferumfang des TZ-3 enthalten – zum Anschluss von SolarSpectrum-Filtern mit T-2-Anschlussgewinde. Entfällt bei SolarSpectrum-Filtern mit SC-Innengewinde
- 5 SolarSpectrum-Filter mit teleskopseitigem T-2-Anschlussgewinde. Filter mit SC-Gewinde können ohne 4 direkt mit der Telezentrik verschraubt werden
- 6 Zusätzlich *nur* bei SolarSpectrum-Filtern mit T-2-Gewinde: #2958110 T-2 Innengewinding 10 mm und #2958244 Baader Reduzierstück 2"i / T-2a mit 1,5 mm optischer Länge. Entfällt bei SolarSpectrum-Filtern mit SC-Gewinde
- 7 #2459259 SolarSpectrum 0.7x Telekompressor 2" mit 110 mm Arbeitsabstand *oder*  
#2459260 SolarSpectrum Research Grade H-alpha 0.4x Telekompressor 2" mit 74 mm Arbeitsabstand

Beachten Sie bitte die nebenstehende Grafik zur korrekten Orientierung des Reducers. Die Reducer können direkt an das SC-Gewinde der H-alpha-Filter geschraubt werden, 6 entfällt dann

- 8 #2958244 Baader Reduzierstück 2"i / T-2a mit 1,5 mm optischer Länge
- 9 T-2-Verlängerung(en) zum Einstellen des Arbeitsabstands der Kamera
- 10 Monochrome Kamera



## Anschlussbeispiel SunDancer TZ3-S, TZ4-S



*SunDancer-Telezentrik vor dem SolarSpectrum-H-alpha-Filter.*

Die Baader SunDancer TZ-3S # 1363070 mit 115 mm Arbeitsabstand und TZ-4S # 1363080 mit 120 mm Arbeitsabstand besitzen eine kombinierte 2"/1¼"-Steckhülse. Sie können für den fotografischen Einsatz direkt in eine 2"-Okularklemme gesteckt werden, für visuell empfiehlt sich ein Zenitspiegel. Die SolarSpectrum H-alpha-Filter werden über das T-2-Gewinde verschraubt. Beachten Sie die kleinere freie Öffnung des TZ-3S gegenüber dem TZ-4S und den Arbeitsabstand; ein größerer Abstand ist kein Problem.

### SunDancer TZ3-S und TZ4-S mit Baader SunDancer II H-alpha-Filter

Der SunDancer II H-alpha-Filter #2456117 verwendet eine modifizierte Version der TZ-3S # 1363070, bei der ein Blockfilter in die vorinstallierte TZ-3S eingebaut ist, sodass er an Geräten bis 80 mm Öffnung sofort einsatzbereit ist. Der Blockfilter ist nicht separat erhältlich. Um den SunDancer mit der optionalen TZ-4S # 1363080 zu verwenden, muss dieser Blockfilter von der TZ-3S in die TZ 4S umgebaut werden. Der Anschluss von Okularen, Binokularansatz, Kamera oder Reducer erfolgt gemäß der Bedienungsanleitung der SunDancer II TZ-4S.

Alle Informationen zum Einsatz des Baader SunDancer II H-alpha-Filters finden Sie in seiner eigenen, ausführlichen Bedienungsanleitung.

SolarSpectrum-Filter benötigen keinen zusätzlichen Blockfilter bei Verwendung der TZ-3S oder TZ-4S mit einem D-ERF.



*Um den SunDancer II H-alpha-Filter mit der TZ-4S zu verwenden (links), muss der silberne Blockfilter aus der roten TZ-3S (rechts) in die TZ-4S umgebaut werden.*



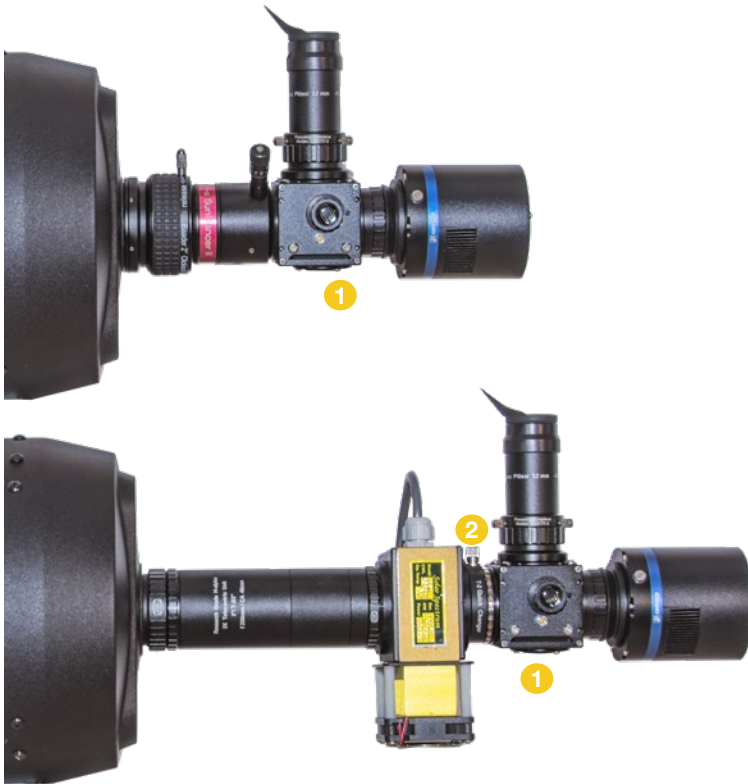
*SunDancer II H-alpha-Filter mit Binokular-Ansatz und Zenitspiegel vor dem H-alpha-Filter.*

## Anschlussbeispiel Klappspiegel

Wenn Sie den Filter sowohl fotografisch als auch visuell einsetzen, wird das Arbeiten mit einem Klappspiegel wie dem Baader FlipMirror II Zenitsspiegel #2458055 **1** besonders komfortabel. Mit einem Handgriff kann zwischen Okular und Kamera umgeschaltet werden. Der Klappspiegel wird über das T-2-Gewinde hinter dem H-alpha-Filter montiert. Ein Okular kann mit der Okularklemme 1¼" auf T-2 mit Drehfokussierung #2458125 in die selbe Fokuslage gebracht werden wie der Kamerasensor, sodass für den Blick ins Okular nicht neu fokussiert werden muss. Der Arbeitsabstand für Kamerasensor am geraden Anschluss und für die Feldblende des Okulars am oberen Anschluss ist jeweils identisch.

Mit dem T-2-Schnellwechselsystem #2456322 **2** können Klappspiegel bzw. Kamera auch mit fest verschraubtem H-alpha-Filter in eine bequeme Position ausgerichtet werden.

Der SunDancer II mit integrierter TZ-3S hat einen idealen Arbeitsabstand von 65 mm, der Klappspiegel kann direkt verschraubt werden. Die 2" Research Grade TZ-3 #2459257 hat einen Arbeitsabstand von 250 mm, hier empfehlen wir zusätzlich zwei Stück #1508153 T-2 Zwischenring 40 mm (nicht abgebildet).



Der Flip Mirror II hinter einem SunDancer II Filter (oben) und einem SolarSpectrum Filter (darunter). Für den idealen Arbeitsabstand benötigen Sie weitere T-2-Zwischenringe zwischen Klappspiegel und H-alpha-Filter, abhängig vom Arbeitsabstand der Kamera.

# Verwenden und Kalibrieren

## Die Funktionen der Kontrollbox

Werksseitig ist der H-alpha-Filter für f/30 kalibriert. Wenn der Filter korrekt auf Ihr System abgestimmt ist, müssen Sie nur noch zuerst die Kontrollbox mit dem H-alpha-Filter verbinden und anschließend mit einer 12V Stromquelle verbinden. Die Elektronik bringt den Filter dann auf Betriebstemperatur und schaltet automatisch ab, wenn er zu warm wird. Alle Filter werden werksseitig eingestellt; abhängig von Ihrem Teleskop können Sie ggf. später noch feinkalibrieren.

Je nach Modell wird entweder eine Kontrollbox mit einem oder zwei Displays mitgeliefert.



Die Anzeige der Kontrollbox zeigt entweder die Differenz von der werksseitigen Solltemperatur an, oder Soll- und Ist-Temperatur. Sollte Ihr spezieller Setup eine andere Betriebstemperatur benötigen, finden Sie im Kapitel "Filterkalibrierung" eine Anleitung.

Sobald das Display stabil "0" anzeigt bzw. Soll- und Ist-Temperatur identisch sind, ist der Filter betriebsbereit. Wenn das Teleskop auf die Sonne gerichtet ist, dauert es etwa drei bis fünf Minuten, bis der Filter im Temperaturgleichgewicht ist.

Insbesondere ältere Kontrollboxen sind auf die Betriebstemperatur statt auf "0" kalibriert. Bei Fragen hierzu kontaktieren Sie unseren Support.

Der Filter hat einen Temperatursensor, der die Heizung abschaltet, falls der Filter zu heiß wird. In diesem Fall wird das Heizelement automatisch abgeschaltet und nicht wieder aktiviert, bevor der Filter auf 25 °C abgekühlt ist und die Kontrollbox vom Netz getrennt wurde.

Zum Ausschalten trennen Sie die Kontrollbox einfach von der Stromquelle.

### Ändern der Soll-Temperatur

Sie können die Temperatur des Filters und damit die Lage seines Transmissionsfensters leicht ändern (siehe auch Seite 26). Eine Erhöhung der Temperatur verschiebt das Maximum in den längerwelligen roten Flügel der H-alpha-Linie; eine Senkung verschiebt



An der Kontrollbox mit einem Display zeigt die Anzeige die Differenz zur Betriebstemperatur an. Links während des Hochheizens, rechts nach Erreichen des Sollwerts.





Diese Kontrollbox mit zwei Displays zeigt links in Rot die aktuelle Temperatur an und rechts in Grün die Solltemperatur. Einige Modelle zeigen rechts "0" an und links die Abweichung von der Solltemperatur.  
Links während des Hochheizens, rechts nach Erreichen des Sollwerts.

sie in den blauen Flügel im kürzerwelligen Spektralbereich. Eine Änderung um 10,0 Grad verschiebt das Transmissionsmaximum etwa um 1 Angström, das ist auch die maximale mögliche Änderung.

An der Kontrollbox mit *einem* Display drücken Sie den Pfeil nach oben, um die Temperatur zu erhöhen, bzw. den Pfeil nach unten, um sie zu senken. Nach wenigen Sekunden wechselt die Anzeige zum aktuellen Wert, und der Filter wird auf den neuen Sollwert (angezeigt als Abweichung zum werkseitig eingestellten Wert) temperiert.

An der Kontrollbox mit *zwei* Displays drücken Sie den Pfeil nach oben, um die Temperatur zu erhöhen, bzw. den Pfeil nach unten, um sie zu senken. Bestätigen Sie ggf. mit der Taste SET. Nach wenigen Sekunden blinkt die Anzeige nicht mehr, und der Filter wird auf den neuen Sollwert temperiert. Notieren Sie sich den werkseitig voreingestellten Wert.

Der neue Sollwert bleibt gespeichert. Bei der nächsten Anwendung zeigt die Kontrollbox also jeweils den zuletzt eingestellten Wert an.

## Verwendung mit einem Neutraldichtefilter

Der Helligkeitsunterschied zwischen Protuberanzen und Sonnenscheibe ist sehr groß, sodass es insbesondere beim Beobachten mit großer Austrittspupille hilfreich sein kann, einen leichten Neutraldichtefilter in das Okular zu schrauben. Dadurch werden die Strukturen auf der Sonnenscheibe für das Auge besser wahrnehmbarer, während die Protuberanzen eventuell schlechter erkennbar werden. Denselben Effekt erzielen Sie auch mit einem einzelnen Polfilter, den Sie in das Okular schrauben. Dann lässt sich genau wie bei einem Herschelprisma die Bildhelligkeit durch Drehen des Okulars verstellen.



Pol- und Neutraldichtefilter dämpfen die Bildhelligkeit für bessere visuelle Detailwahrnehmung.

Wie stark der Effekt ist, hängt vom jeweiligen System ebenso wie von den eigenen Augen ab. Prinzipiell kann die Bildhelligkeit auch einfach durch höhere Vergrößerung angepasst werden; das setzt jedoch voraus, dass die Luftunruhe höhere Vergrößerungen überhaupt zulässt.

Wir empfehlen folgende Filter:

- Polarisationsfilter, einzeln: 1¼" #2408343; 2" #2408342
- Neutraldichte Filter (Graufilter) ND 0,6 (T=25%): 1¼": #2458343; 2": #2458321
- Neutraldichte Filter (Graufilter) ND 0,9 (T=12,5%): 1¼": #2458344; 2": #2458322

## Einstellen der Temperatur

Die Soll-Temperatur des Filters und somit die Lage der zentralen Wellenlinie kann über die Kontrollbox angepasst werden. Dies dient einerseits zur Kalibrierung des Filters auf Ihr individuelles System (siehe das folgende Kapitel "Filterkalibrierung"), und andererseits zum Finetunen, um den roten oder den blauen Flügel der H-alpha-Line zu beobachten.

Zum Ändern der Soll-Temperatur gehen Sie wie folgt vor:

1. Warten Sie, bis der Filter seine Betriebstemperatur stabil erreicht hat und den Zahlenwert "0" anzeigt, bzw. Soll- und Ist-Temperatur gleich sind.
2. Drücken sie einmal auf UP  $\uparrow$  oder DOWN  $\downarrow$ , um in den Programmiermodus zu gelangen. Die Anzeige der Solltemperatur blinkt. Drücken Sie nun UP, um die Temperatur zu erhöhen, oder Down, um sie zu senken. Bestätigen Sie mit SET; bei dem Controller mit einem Display wird der neue Sollwert automatisch übernommen, wenn einige Sekunden lang keine Taste gedrückt wird.
3. Der Wert kann um maximal 10,0 Grad geändert werden.

Eine Erhöhung des Sollwerts entspricht einer Verschiebung der zentralen Wellenlänge in den langbrennweitigeren, roten Bereich des Spektrums. Eine Senkung verschiebt sie dementsprechend in den kurzwelligeren, blauen Bereich. Im blauen Flügel des H-alpha-Bandes können sie die schnellen, energiereichen Änderungen auf der Sonnenscheibe beobachten.

Der neue Wert wird auch beibehalten, wenn Sie die Stromversorgung trennen. Die Anzeige bezieht sich immer auf die werksseitig voreingestellte Solltemperatur.

**Hinweis:** Die Filtertemperatur wird durch die einfallende Sonnenhitze beeinflusst. Wenn der Filter einige Zeit nicht auf die Sonne gerichtet war und anschließend wieder auf die Sonne gerichtet wird, benötigt die Temperatursteuerung etwas Zeit, um die zusätzliche Sonnenenergie zu kompensieren. Nach 30 bis 60 Sekunden (abhängig von der Filtergröße) ist er wieder auf die ursprüngliche Wellenlänge eingestellt.

## Filterkalibrierung

Der Filter wurde im Werk auf  $f/30$  kalibriert und sollte das beste Bild liefern, wenn die Heizung die voreingestellte Zieltemperatur erreicht hat, die Anzeige der Temperaturdifferenz also ebenfalls bei "0" steht bzw. Soll- und Ist-Temperatur identisch sind. Nach etwa drei bis fünf Minuten Sonnenbeobachtung hat der Filter das Temperaturgleichgewicht erreicht, und Sie können seine Leistung beurteilen.

Für eine optimale Leistung an Ihrem speziellen System sollten Sie den Filter kalibrieren, um Unterschiede in Öffnungsverhältnis, Energieschutzfilter und anderem auszugleichen. Dabei sollten nur kleine Korrekturen zur Werkseinstellung nötig sein, die bei einem effektiven Öffnungsverhältnis von  $f/30$  gesetzt wurde.

4. Stellen Sie dazu die Kontrollbox auf einen Wert von -5.0, wie oben im Kapitel "Einstellen der Temperatur" beschrieben. Geben Sie dem Filter 3 bis 5 Minuten Zeit, um sich zu stabilisieren, und beobachten Sie die Sonne genau in der Bildmitte des Filters. Sie sollten sie nun im blauen Flügel der H-alpha-Linie sehen.
5. Erhöhen Sie die Zieltemperatur um 1,0 Grad (entsprechend  $0,1 \text{ \AA}$ ) und geben Sie dem Filter wieder Zeit, um sich zu stabilisieren.
6. Erhöhen Sie die Zieltemperatur schrittweise so lange, bis Sie die Sonne mit dem besten Kontrast sehen. Die Sonnenscheibe ist dann am dunkelsten, und Sie haben den Filter genau auf die H-alpha-Linie zentriert.

Eine Erhöhung der Zieltemperatur verschiebt den Filter in den roten Flügel, eine Senkung verschiebt ihn in den blauen Flügel. Eine Änderung um mehr als  $\pm 10$  Grad ist nicht sinnvoll. Eine zu starke Erhöhung der Temperatur kann den Filter zerstören.

### Mögliche Fehlerquellen

Wenn der Filter nicht den erwarteten Kontrast liefert, liegt das meist daran, dass er nicht exakt zur optischen Achse ausgerichtet ist. Bereits bei einer Schiefstellung von  $0,5^\circ$  kann der Filter nicht mehr wie gewünscht arbeiten. Eine Verkippung kann in geringem Maß durch Erhöhung der Soll-Temperatur ausgeglichen werden, allerdings steigt damit auch seine Halbwertsbreite.

Bei einer Verkippung überprüfen Sie zuallererst, ob Ihr Okularauszug korrekt justiert ist, oder ob er Spiel hat und unter Last nachgibt. Auch einfache Klemmschrauben an Okularauszug oder Zenitspiegel können eine Verkippung verursachen.

## Bestimmung der optimalen Abstände

Die Beispielkonfigurationen ab Seite 16 sind Erfahrungswerte, die aufgrund des gutmütigen Verhaltens und des parallelen Strahlengangs der Telezentrik in den meisten Fällen sehr gute Ergebnisse liefern. Dennoch hat auch eine Telezentrik einen idealen Arbeitsabstand, der für die besten Ergebnisse  $\pm 10$  mm eingehalten werden sollte. Er beträgt:

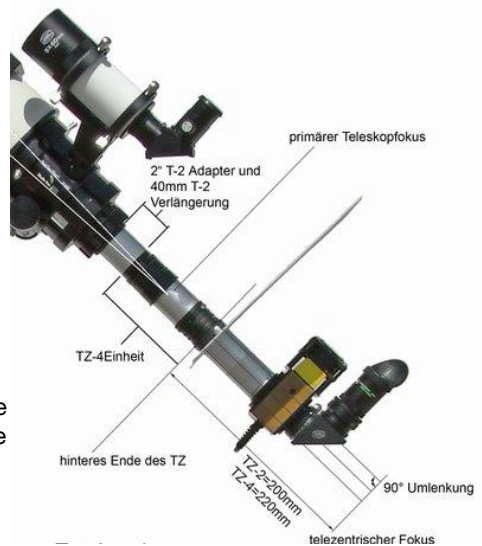
- Telezentrisches System TZ-2 #2459255: 200 mm (wird nicht mehr hergestellt)
- 2" Research Grade TZ-3 Telezentrisches System #2459257: 250 mm
- Telezentrisches System TZ-4 #2459256: 230 mm
- SunDancer II Telezentrisches System TZ-3S #1363070: 115 mm
- SunDancer II Telezentrisches System TZ-4S #1363080: 120 mm

Der mechanische Abstand mit installiertem H-alpha-Filter variiert, da der Glasweg nicht in allen H-alpha-Filtern identisch ist. Um die idealen Abstände für Ihr System zu ermitteln, gehen Sie wie folgt vor:

1. Setzen Sie den Energieschutzfilter auf das Teleskopobjektiv und die Telezentrik in den Okularauszug. Schauen Sie nicht durch das Teleskop!
2. Setzen Sie eine Verlängerungsröhre (z.B. aus T-2 Verlängerungshülsen oder einfach aus Karton) an das Teleskop, deren Länge dem idealen Arbeitsabstand Ihrer Telezentrik beträgt (gemessen ab dem Boden des T-2-Gewindes). Bringen Sie an ihrem Ende ein Blatt Papier als Projektionsfläche an.
3. Verwenden Sie den Fokussierer des Teleskops, um ein scharfes Sonnenbild auf dem Projektionsschirm zu erhalten. Verstellen Sie den Fokussierer nun nicht mehr.
4. Setzen Sie nun den H-alpha-Filter mit allen Adaptern an die Telezentrik. Fokussieren Sie, indem Sie das Okular verschieben – für kleine Korrekturen empfehlen wir die Okularklemme 1¼" auf T-2 mit Drehfokussierung #2458125, für größere Korrekturen müssen Sie Verlängerungshülsen entfernen oder hinzufügen.

Die Fokuslagen von Okularen und Kameras variieren, aber eine höhere Genauigkeit als  $\pm 10$  mm ist nicht notwendig. Alle anderen Korrekturen können mit dem Fokussierer des Teleskops vorgenommen werden.

Diese Prozedur ist nur einmal nötig, wenn Sie sich die notwendigen Adapter merken bzw. sie am Stück montiert lassen. Wenn Sie eine kleine Planetenkamera benutzen, die am Stück in den Okularauszug passt, empfehlen wir den 1¼" Stopping zur Fixierung der Einstecktiefe #1905131, um die Abstände reproduzieren zu können.



# Reinigung & Pflege

Generell gilt für die Reinigung aller Optiken der Grundsatz „weniger ist mehr“!

**Das Linsensystem der Telezentriken** braucht im Allgemeinen nicht sehr viel Pflege. Eine gelegentliche Reinigung ist alles was nötig ist – und das umso seltener, wenn die Staubschutzdeckel immer verwendet werden.

Um die Optik bei der Reinigung nicht zu beschädigen, ist große Sorgfalt erforderlich. Wenn sich Staub auf den Linsen abgelagert hat, entfernen Sie diesen mit einem Kamelhaarpinsel oder mit Druckluft aus einem Blasebalg zur Optikreinigung – verwenden Sie keine Druckluft aus Dosen, da diesen meist Zusatzstoffe beigemischt sind. Blasen Sie die Linse unter einem flachen Winkel für einige Sekunden an. Für weitere Beseitigung von festhaftendem Schmutz benutzen Sie Optical Wonder Fluid von Baader Planetarium und ein weiches Tuch (Kleenex (!) – keine andere Marke!), um alle verbleibenden Rückstände zu beseitigen.

Wischen Sie von der Mitte der Linse aus nach außen. Reiben Sie nicht kreisförmig! Sprühen Sie niemals die Reinigungsflüssigkeit auf die Linse! Sonst könnte Flüssigkeit zwischen die Linsen eines Refraktors oder auf die Rückseite der Schmidtplatte fließen. Geben Sie die Flüssigkeit auf das Tuch und behandeln Sie dann mit dem Tuch die Linse.



[www.baader-planetarium.com/optical-wonder](http://www.baader-planetarium.com/optical-wonder)

Gelegentlich schlägt sich Kondenswasser auf der Linse nieder, vor allem, wenn eine kalte Optik in das warme Zimmer gebracht wird. Lassen Sie die Optik dann offen, damit das Wasser wieder verdunsten kann.

Nach einer Beobachtungsnacht sollten Sie tags darauf immer das Fernrohr inspizieren, ob noch Restfeuchtigkeit auf den optischen Flächen zurückgeblieben ist. Dann das Fernrohr ggfs. offen ablüften lassen und erst dann wieder staubdicht verschließen.

## **Der H-alpha-Filter darf nicht mechanisch gereinigt werden!**

Verwenden Sie zur Reinigung nur einen Blasebalg (keine Druckluft aus Dosen!) Unter keinen Umständen dürfen Sie den H-alpha-Filter mit Wischen oder Reiben säubern.



**Achtung: Der H-alpha-Filter ist frostempfindlich und darf nicht unter 0 °C gelagert werden. Er darf bei Temperaturen bis -10 °C verwendet werden, solange das Heizelement aktiv ist; wir empfehlen, den Filter bei kalten Temperaturen zusätzlich zu isolieren.**

# Tipps zur Sonnenbeobachtung

Ein Sonnenteleskop in dieser Größenordnung stellt besondere Ansprüche an die Beobachtung. Beachten Sie bitte folgende Hinweise:

- Lassen Sie das Teleskop gut auskühlen, und vermeiden Sie, dass die Sonne aus der Bildmitte wandert und die Tubusinnenseite beleuchtet und erwärmt. Drehen Sie das Teleskop bei Beobachtungspausen daher nicht aus der Sonne, da sich dann nur eine Seite des Teleskops ungleichmäßig erwärmt, sondern decken Sie es lieber ab. Wenn Sie aus einer Sternwarte beobachten, schließen Sie einfach Dach bzw. Kuppelspalt, damit das Teleskop komplett im Schatten steht.
- Warten Sie auf Momente mit guter Luftunruhe. Eine große Öffnung bedingt eine hohe Grundvergrößerung, sodass störende Einflüsse der Luftunruhe sichtbar werden, die in kleineren Geräten nicht auffallen. Verfolgen Sie die Luftunruhe an Ihrem Beobachtungsplatz im Tageslauf, meist ist die Luft morgens am ruhigsten.
- Halten Sie Abstand. Gerade bei der Fotografie können Sie den Steuer-PC in größerem Abstand hinter dem Fernrohr aufbauen. Schon wenn Sie neben dem Teleskop sitzen, kann das einen negativen Einfluss auf das lokale Seeing haben.
- Verwenden Sie einen guten Blendschutz. Sowohl gute Augenmuscheln als auch ein außen weißes und innen schwarzes Beobachtungstuch, das Sie über den Kopf ziehen, verringern Streulicht von außen und erhöhen die Detailwahrnehmung.
- Vermeiden Sie an katadioptrischen Teleskopen zu große Austrittspupillen. Wenn die Austrittspupille größer ist als die Pupille Ihres Auges (bei Tag ca. 1,5 mm), sehen Sie den "Fangspiegelschatten" des Teleskops als schwarzen Fleck im Bild schweben.
- Vermeiden Sie zu kleine Austrittspupillen bei der H-alpha-Beobachtung. Die Faustregel, dass die maximale Vergrößerung der doppelten Teleskopöffnung in Millimetern entspricht (also einer Austrittspupille von 0,5 mm), gilt bei der H-alpha-Beobachtung aufgrund der längeren Wellenlänge nicht. Wenn die Austrittspupille wesentlich kleiner als etwa 0,8-0,7 mm ist, bricht der Bildkontrast irgendwann ein.
- Verwenden Sie einen doppelten Polfilter oder einen einfachen zirkularen Polfilter zur Unterdrückung von Reflexionen. Eine gewisse Lichtdämpfung kann es auch erleichtern, zarte Strukturen wahrzunehmen.
- Verwenden Sie monochrome Kameras, diese haben eine höhere Empfindlichkeit als Farbkameras.



Newton-Ringe entstehen durch Interferenzen in einer monochromen Kamera (hier: ZWO ASI120MM).

- Einige monochrome Kameras zeigen an H-alpha-Filtern auffällige Newton-Ringe, die sich auch durch Flats nicht beseitigen lassen. Sie entstehen durch Interferenz in der Kamera. Zum Teil treten Sie auch nur auf, wenn mit (oder ohne) Reducer beobachtet wird.  
Es gibt zwei Möglichkeiten, um sie zu beseitigen:
  1. Ein Tilter kann die Kamera so weit kippen, dass keine Interferenz mehr auftritt. Dabei kann es aber nötig sein, die Kamera so sehr zu kippen, dass bei großen Sensoren sogar bei f/30 Teile des Sensors nicht mehr in der Schärfeebene liegen.
  2. Ein ADC (Atmospheric Dispersion Corrector) kann die Newtonringe ebenfalls effektiv beseitigen und ist dafür besser geeignet als ein Tilter. Achten Sie darauf, dass der ADC ausreichend freien Durchlass hat.
- Bei der Fotografie von Sonnenstrukturen kann es sinnvoll sein, die Nachführung der Montierung auch an der Sonne mit einem Autoguider zu kontrollieren, damit die Strukturen über lange Zeit im Bild zentriert bleiben. Über den VarioFinder mit einem passenden Sonnenfilter (s. S. 19) können Sie eine Guidingkamera anschließen. Software wie Sharpcap bietet über die Option des "Feature-Trackings" die Möglichkeit, auch auf Sonnenflecken nachzuführen.
- Nehmen Sie Flats auf, um Verschmutzungen auf Sensor oder Teleskop auszugleichen.

## Weitere Informationen

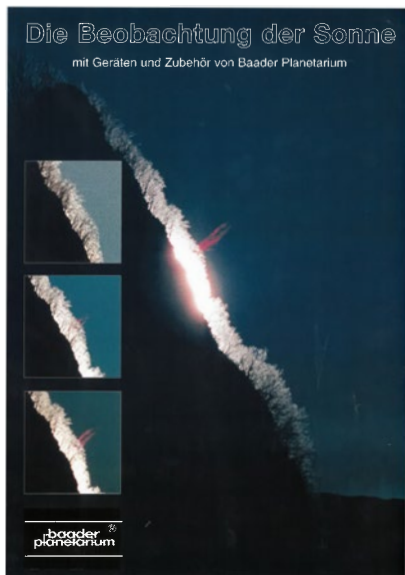
Baader Planetarium stellt seit Jahrzehnten Zubehör für die Astronomie und die Sonnenbeobachtung her. Im Zuge dessen sind nicht nur zahlreiche Produkte entstanden, die von Amateur- wie Profiastronomen gleichermaßen genutzt werden, sondern auch ein umfangreicher Wissensschatz.

Einen Einstieg in die Sonnenbeobachtung mit vielen Beiträgen finden Sie auf

[baader-planetarium.com/de/blog/sonne-als-beobachtungsobjekt-welche-solaren-strukturen-lassen-sich-mit-baader-zubehoer-beobachten](https://baader-planetarium.com/de/blog/sonne-als-beobachtungsobjekt-welche-solaren-strukturen-lassen-sich-mit-baader-zubehoer-beobachten)

Besonders ans Herz legen möchten wir Ihnen auch unsere bereits 1999 erschienene Broschüre "Die Beobachtung der Sonne", die auch viel Hintergrundwissen und geschichtliches zur Sonnenbeobachtung enthält. Sie finden Sie als PDF-Datei unter

[baader-planetarium.com/de/blog/broschuere-die-beobachtung-der-sonne-jetzt-als-download](https://baader-planetarium.com/de/blog/broschuere-die-beobachtung-der-sonne-jetzt-als-download)



[www.baader-planetarium.com](http://www.baader-planetarium.com)

© 2023 Baader Planetarium GmbH. Alle Rechte vorbehalten. Produkte oder Anleitung können sich ohne Mitteilung oder Verpflichtung ändern. Bilder und Illustrationen können vom tatsächlichen Produkt abweichen. Irrtum vorbehalten. Die Vervielfältigung dieser Anleitung – auch auszugsweise – ist nicht ohne die schriftliche Genehmigung der Baader Planetarium GmbH gestattet.



**BAADER PLANETARIUM** G  
M  
B  
H

Zur Sternwarte 4 • D-82291 Mammendorf • Tel. +49 (0) 8145 / 8089-0 • Fax +49 (0) 8145 / 8089-105  
[www.baader-planetarium.com](http://www.baader-planetarium.com) • [kontakt@baader-planetarium.de](mailto:kontakt@baader-planetarium.de) • [www.celestron.de](http://www.celestron.de)

